

MINT



MINT MEDIUM TEMPERATURE

Application

- CHILL CABINET
- CAPACITY RANGE FROM 380W TO 1,125W
- FIN SPACING 5 mm.
- COPPER TUBE 3/8" (9.53 mm.)
- FAN EUROPIAN STANDARD

การใช้งาน

- ตู้แช่เย็น
- ขนาดตั้งแต่ 380W ถึง 1,125W
- ระยะฟิน 5 มม.
- ท่อทองแดง ขนาด 3/8" (9.53 มม.)
- พัฒนมาตรฐานยุโรป

MINT-FED FREEZER TEMPERATURE

Application

- FREEZER CABINET
- CAPACITY RANGE FROM 215W TO 670W
- FIN SPACING 4.2 mm.
- COPPER TUBE 1/2" (12.7 mm.)
- FAN EUROPIAN STANDARD
- WARRANTY: MOTOR 1 YEAR, COIL 2 YEARS

การใช้งาน

- ตู้แช่แข็ง
- ขนาดตั้งแต่ 215W ถึง 670W
- ระยะฟิน 4.2 มม.
- ท่อทองแดง ขนาด 1/2" (12.7 มม.)
- พัฒนมาตรฐานยุโรป
- รับประกันคุณภาพ 2 ปีเต็ม (เฉพาะคอยล์)



KOLER



We make things cool!

MINT Chill and Freezer Cabinet Coolers

MINT STD - MEDIUM TEMPERATURE TYPE

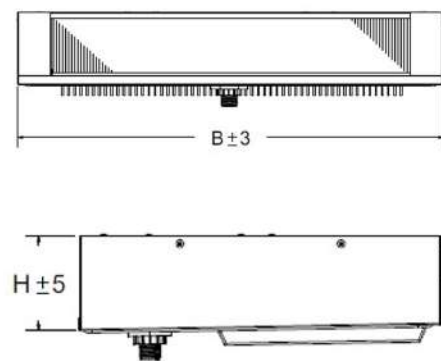
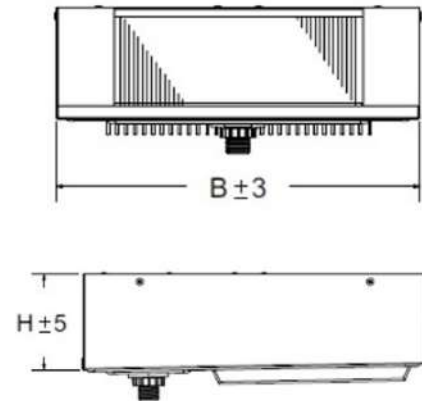
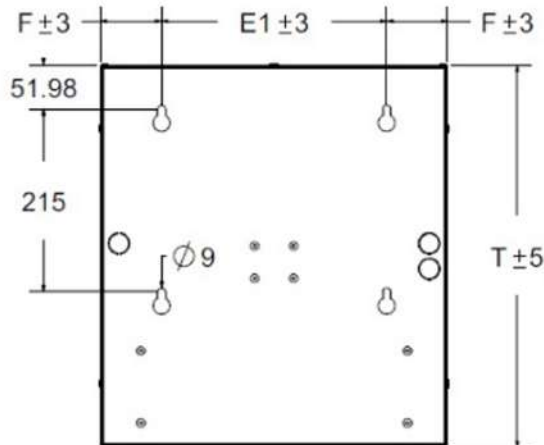
| MODEL | Capacity *(W) | Air Flow (m ³ /h) | Surface Area (m ²) | Tube Volume (L) | Fan Ø (mm.) | Dimensions | | | | | |
|-------------|-----------------------|---------------------------------|--------------------------------------|-----------------------|----------------|------------|-----|-----|-----|----|-----|
| | TR = 0 °C TD = 8 K | | | | | H | B | T | E1 | F | L |
| MINT 12-STD | 203 | 188 | 1.34 | 0.4 | 230x1 | 125 | 410 | 449 | 245 | 81 | 215 |
| MINT 22-STD | 590 | 360 | 2.62 | 0.8 | 230x2 | 125 | 695 | 449 | 630 | 32 | 220 |
| MINT 32-STD | 768 | 545 | 3.92 | 1.3 | 230x3 | 127 | 995 | 424 | 886 | 52 | 225 |

* 制冷剂 R134A, Te -8 °C, Tr 0°C

MINT FED - FREEZER TEMPERATURE TYPE

| MODEL | Capacity **(W) | Air Flow (m ³ /h) | Surface Area (m ²) | Tube Volume (L) | Fan Ø (mm.) | Heater In Coil (W) | Dimensions | | | | | |
|-------------|-------------------------|---------------------------------|--------------------------------------|-----------------------|----------------|--------------------------|------------|-----|-----|-----|----|-----|
| | TR = -18 °C TD = 7 K | | | | | | H | B | T | E1 | F | L |
| MINT 12-FED | 165 | 235 | 1.36 | 0.4 | 230x1 | 300x1 | 125 | 410 | 449 | 265 | 72 | 215 |
| MINT 22-FED | 376 | 565 | 2.85 | 0.9 | 230x2 | 600x1 | 125 | 695 | 449 | 630 | 32 | 220 |
| MINT 32-FED | 585 | 778 | 4.29 | 1.3 | 230x3 | 900x1 | 127 | 995 | 424 | 922 | 32 | 225 |

** 制冷剂 R404A, Te -25°C, Tr -18°C



KÜLER

We make things cool!